

lux

 **bralco**

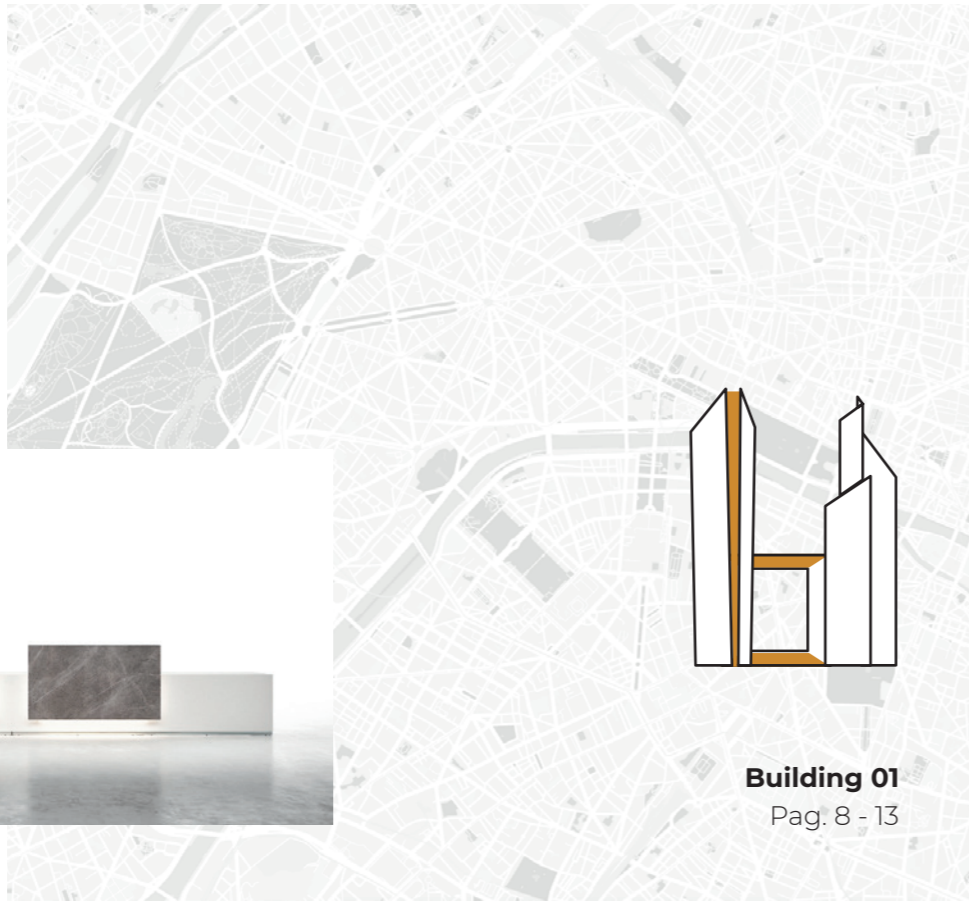
lux 01

Location:

Paris

48° 51' 12 **N**

2° 20' 55 **E**



Building 01

Pag. 8 - 13

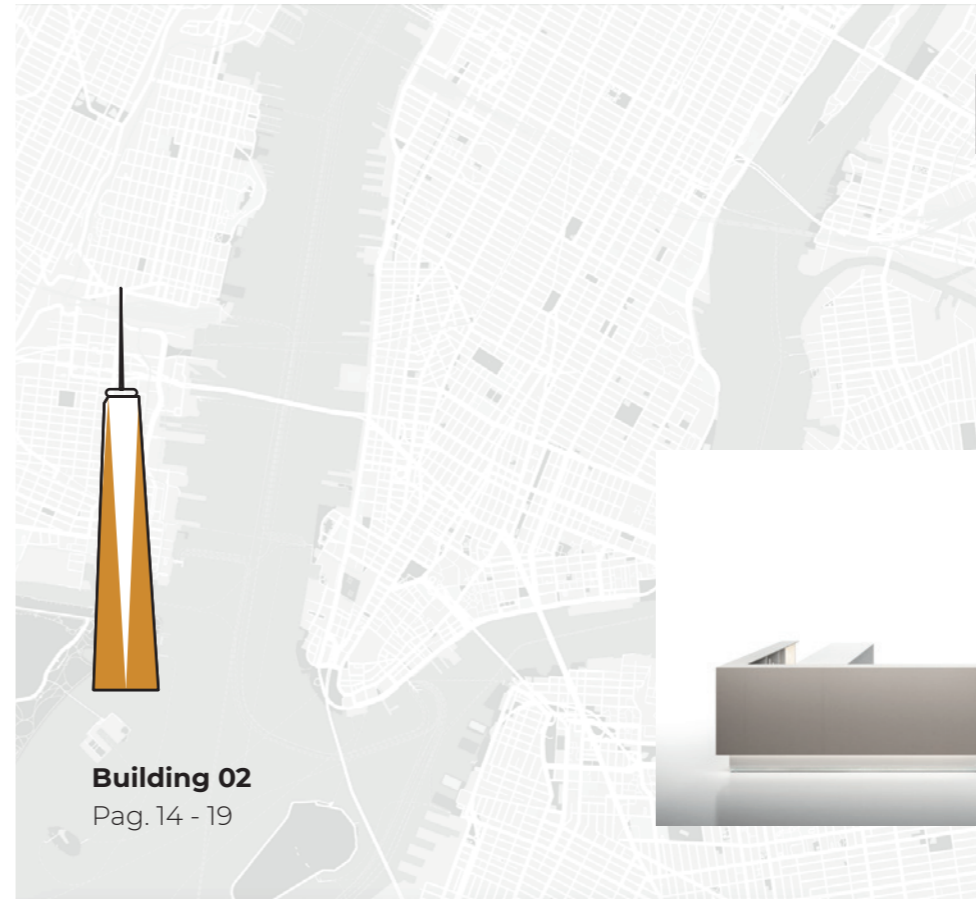
lux 02

Location:

New York

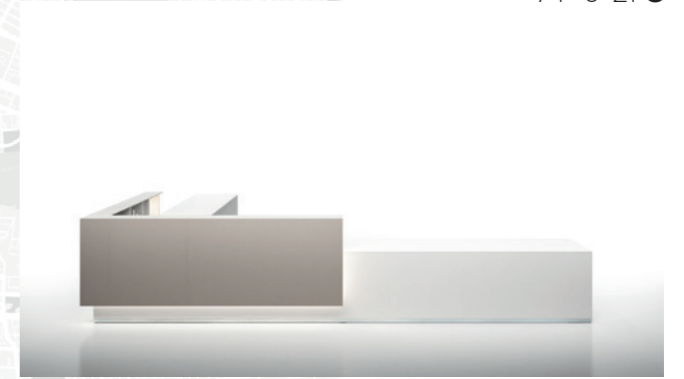
40° 42' 51 **N**

-74° 0' 21 **O**



Building 02

Pag. 14 - 19



lux 03

Location:

London

51° 30' 30 **N**

-0° 7' 32 **O**



Building 03

Pag. 20 - 25

lux 04

Location:

Milan

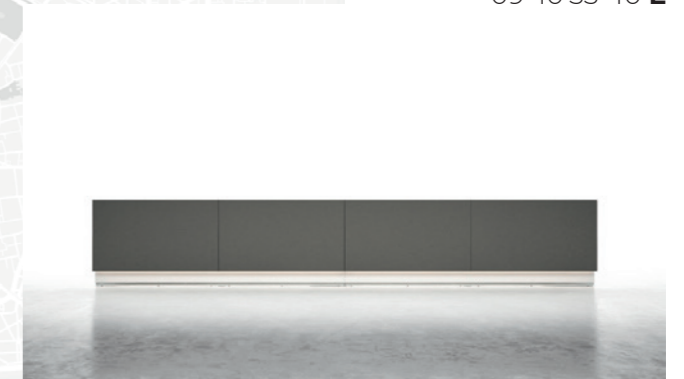
45°28'38"28 **N**

09°10'53"40 **E**



Building 04

Pag. 26 - 31



lux: light and refined



intensità luce regolabile, adjustable light intensity, intensité lumineuse réglable, einstellbare Lichtstärke, dimbare lichtsterkte, intensidad de luz regulable



numerosa finiture, numerous fine finishes, nombreuses finitions, zahlreiche Oberflächen, verschillende afwerkingen, numerosos acabados



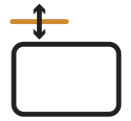
mensole su posizioni personalizzate, custom location of the front module risers, étagères avec positions personnalisables, individuell einsetzbare Aufsätze, aanpasbare frontmodule, repisas con posiciones que se pueden personalizar



mensola per oratore, lectern module riser, étagère pour opérateur, rednerpult, lessenaar module, repisa para orador



passaggio cavi ed elettrificazione integrati, channels for cables & wires, integrated electrifying equipment, passage de câbles et électrification intégrés, integrierte Kabelführung und Elektrifizierung, openingen voor bekabeling en inbouw dataunits, pasacables y electrificación integrable



piano elevabile, height adjustable desk top, plateau réglable en hauteur, höhenverstellbare Platte, hoogteverstelbaar bureaublad, tapa que se puede elevar

1

2

3

4

5

6



finiture, finishes, finitions, Oberflächen, afwerkingen, acabados

mensole, wall shelves, étagères murale, wandregale, planken, estante de pared

melaminico, laminate, mélamine, melamin, melamine, melamina



fenix, fenix, fenix, fenix, fenix, fenix



vetroceramica, glass ceramic, vitroceramique, glaskeramik, vitrokeramisch, vitroceramica



elettrificazione, electrification, electrification, elektrisierung, elektrificatie, electrificación

parti metalliche, metal structure, structure metallique, metalstruktur, stalen constructie, estructura metálicas



zoccolo, base, plinthe, Sockel, sokkel, zócalo

chromo lucido, glossy chrome, chrome brillant, chrom poliert, glazend verchromd, cromo pulido

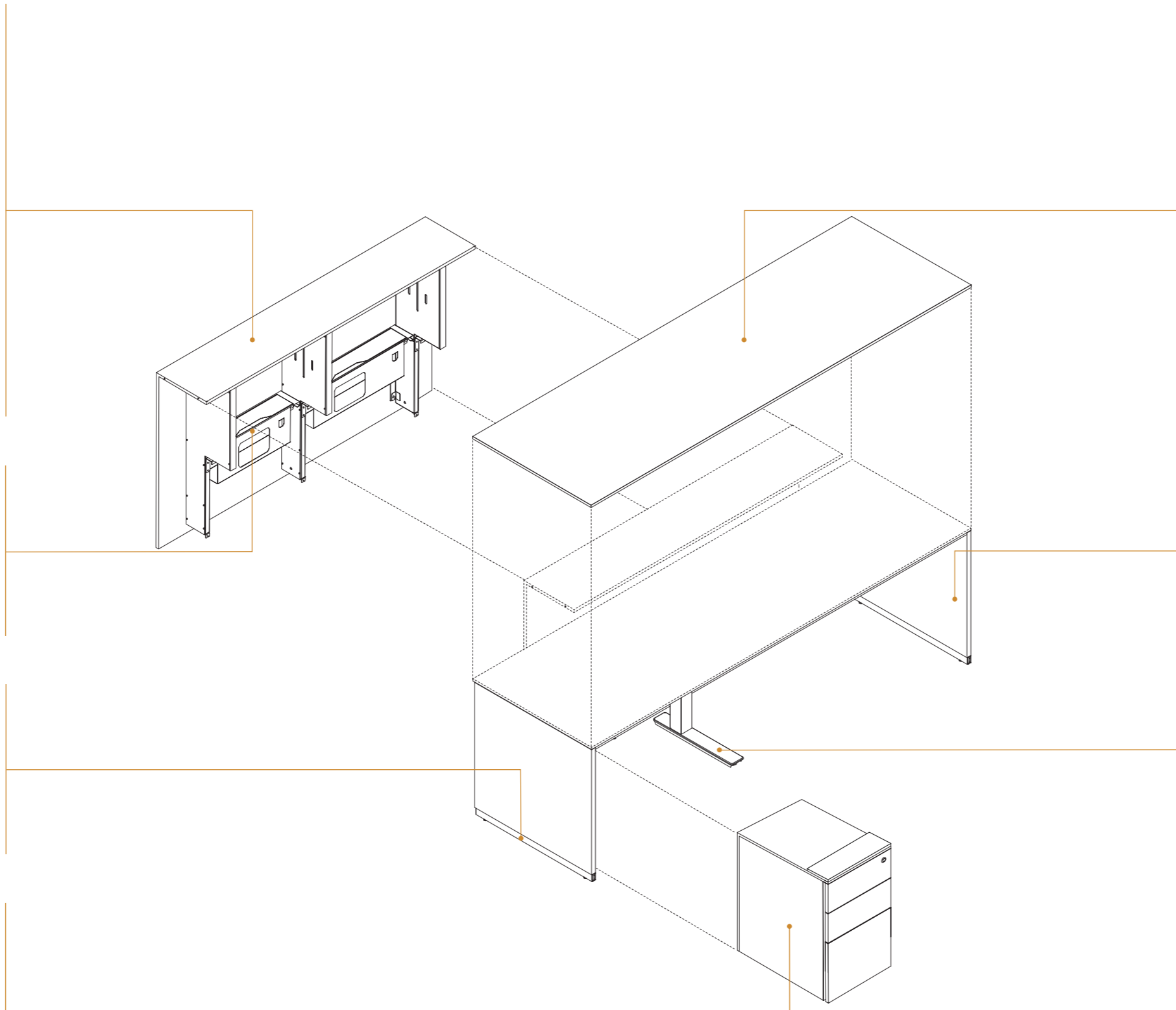


cassettiera, pedestal, caissons, container, ladenblok, cajones

melaminico, melamine, mélamine, melamin, melamine, melamina



***solo frontali**, *only frontals, *seulement façades, *nur Front, alleen voorpanelen, *sólo frontales



piano, top, plan, platte, blad, plano

melaminico, melamine, mélamine, melamin, melamine, melamina



fenix, fenix, fenix, fenix, fenix, fenix



vetri opachi, matt glass, verre opaque, Matt Glas, mat glas, vidrio mate



bancone, reception desk, comptoir, rezeptionspult, toonbank, mostrador

melaminico, melamine, mélamine, melamin, melamine, melamina



gambe, legs, piètements, Beine, poot, patas

parti metalliche, metal structure, structure metallique, metalstruktur, stalen constructie, estructura metálicas



lux 01

La luce calda che avvolge e sospende l'elemento mensola,
forma pura che illuminata caratterizza la reception.

The warm light which embraces, then floats the front module riser,
pure form that enlightens the reception desk.

La lumière chaude qui entoure et suspend l'élément tablette,
forme pure qui illumine et caractérise la banque d'accueil.

Das warme Licht, das das Regalelement umgibt und schweben
lässt, eine reine Form, deren Leuchtkraft das Thekenbild prägt.

Via de verticale staander wordt de receptie fraai en warm uitgelicht.

La luz calida que envuelve y suspende el elemento de la repisa,
forma pura que iluminada caracteriza la recepcion.







**Alle numerose finiture tradizionali
si aggiungono nuovi materiali
come il vetroceramica o il Fenix®.**

To the numerous traditional finishes
are added new materials
such as ceramic-glass or Fenix®.

Aux nombreuses finitions traditionnelles
s'ajoutent de nouveaux matériaux
tels que la vitrocéramique ou le Fenix®.

Zu den zahlreichen traditionellen Oberflächen
kommen neue Materialien
wie Glaskeramik oder Fenix hinzu®.

Aan de reeds uitgebreide serie
afwerkingen zijn nieuwe materialen
toegevoegd zoals keramisch glas of Fenix®.

A los acabados tradicionales se suman
los nuevos materiales como
el vitrocerámico o el Fenix®.



lux 02

Varietà di configurazioni ottenute dall'alternanza mensole e bancone per soluzioni angolari destre o sinistre.

Variety of configurations obtained by the interchange between the front module risers and the counter module for right or left corner solutions.

Variété de configurations obtenue avec l'alternance d'étagères et de comptoirs pour des solutions angulaires droites ou gauches.

Vielfältige Konfigurationen, die sich im Wechselspiel zwischen Aufsätzen und Thekenmodulen zu rechten oder linken Winkellösungen zusammensetzen lassen.

Door uitwisseling van de frontmodulen en de linker- of rechter balie-modulen kunnen er verschillende opstellingen worden gerealiseerd.

Variedad de configuraciones que se obtienen alternando repisas y mostrador para soluciones angulares derechas o izquierdas.







Tra gli accessori è possibile inserire all'interno della mensola il cassetto metallico porta fogli.

Among the accessories will fit in a 3 shelves epoxy panted metal box for A4 letter sheets.

Parmi les accessoires, il est possible d'insérer un tiroir métallique support feuilles à l'intérieur de l'étagère.

Als Zubehör lässt sich im Aufsatz eine praktische Blattablage unterbringen.

Onder de balieopzet past een epoxy metalen 3-laden ladenkast voor opberging van A4 papier.

Entre los accesorios se puede introducir, dentro de la repisa, el cajon metalico para hojas.

lux 03

Il prodotto Lux configurabile come bancone per sala conferenze, con mensola dedicata all'oratore e sagomatura speciale del piano.

The LUX counter for conference environments, with lectern module and a custom shaped top.

Le produit Lux peut être configuré comme un pupitre pour salle de conférence, avec une étagère dédiée à l'orateur et une forme spéciale du plateau.

Die Kollektion LUX kann als Tisch für Konferenzsäle konfiguriert werden, mit einem Stehpult für den Redner und einer speziellen Freiformplatte.

De Lux opstelling is geschikt voor congres opstellingen met lessenaarmodule inclusief op maat gemaakte top.

El producto Lux se puede configurar como mostrador para sala de conferencias, con repisa dedicada al orador y perfilado especial de la tapa.







Sotto la mensola una vaschetta con molteplici funzioni: contiene l'elettrificazione e i pulsanti per l'accensione e la regolazione dell'intensità luminosa.

Under the front module riser, a multi-functional tray which contains: on and off switches, adjustable light intensity button, electrifying equipment.

Sous l'étagère est positionné un bac avec plusieurs fonctions : il contient l'électrification et les boutons pour allumer et régler l'intensité de la lumière.

Unter dem Aufsatz ein Einbaufach mit vielseitigen Funktionen: darin enthalten sind Elektrifizierung und Tasten zum Einschalten und Einstellen der Lichtstärke.

Onder de frontmodule- uitbreidingsmodule zit een multifunctionele lade met aan/uitschakelaars, dimbare lichtschakelaar en stroomaansluitingen.

Debajo de la repisa una bandeja con muchas uncciones: contener la electrificación y los pulsadores para el cebado y el ajuste de intensidad de la luz.



lux 04

La massima espressione di eleganza nella mensola frontale continua, personalizzabile con finiture di pregio come il Fenix ed il vetroceramica.

The maximum expression of elegance in the one-line front module riser, customizable with fine finishes such as Fenix® and the ceramic-glass.

L'expression maximale de l'élégance dans l'étagère continue, personnalisable avec des finitions de valeur telles que le Fenix et la vitrocéramique.

Der feinste Ausdruck von Eleganz ist in der durchgehenden vorderen Thekenfront, die mit edlen Oberflächen wie Fenix oder Glaskeramik individuell gestaltet werden kann.

Maximale uitstraling kan worden bereikt met de uitbreidings-frontmodule welke in keramisch glas of Fenix® kan worden geleverd.

La maxima expresion de elegancia esta en la repisa frontal continua, personalizable con acabados de valor como Fenix y vitroceramico.







La cassettiera portante agganciata alla struttura è disponibile nella versione a 3 o 4 cassetti e posizionata lateralmente secondo le esigenze dell'utenza. Obbligatoria in caso di alzate in vetroceramica.

The supporting pedestal fit to the counter structure is available with 3 or 4 drawers and can be locate right or left according to the user's need. Compulsory when ceramic-glass front module risers are in use.

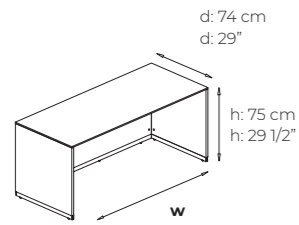
Le caisson porteur fixé à la structure est disponible dans la version à 3 ou à 4 tiroirs. Il est positionné latéralement en fonction des exigences des utilisateurs. Il est obligatoire en cas de étagère en vitrocéramique.

Die an der Struktur verankerte Stützcontainer ist in der Version mit 3 oder 4 Schubladen erhältlich und wird je nach den Bedürfnissen der Benutzer seitlich positioniert. Pflicht bei Glaskeramik-Aufsätzen.

De ondersteunende ladenkast, welke onder de balieopzet past, is verkrijgbaar met 3 of 4 laden en kan naar keuze links of rechts worden geplaatst. Deze is verplicht bij frontmodulen in keramisch glas.

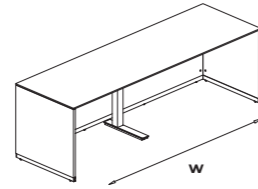
La cajonera de sustentacion, sujeta a la estructura, esta disponible en las versiones de 3 o 4 cajones y colocada en posicion lateral segun los pedidos del usuario. Es obligatoria cuando la repisa es en material vitroceramico.

bancone, counter, comptoir, Stheke, baile, contador



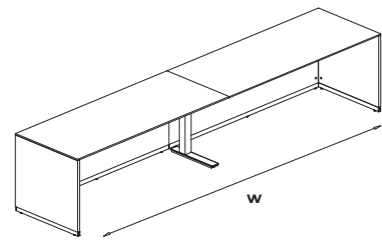
w: 160-180-200 cm
w: 63"-70 3/4"-78 3/4"

bancone completo (piano+frontale+gambe),
complet counter (top+front+legs), comptoir complet
(plan+façade+piètements), Fertige Stheke (Platte+Fronten+Beine),
complete baile (werkblad+fronten+poten), contador completo
(plano+frontale+costados)



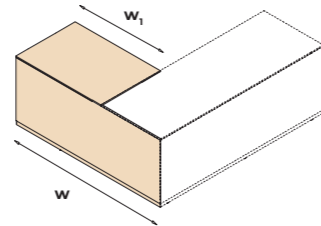
w: 220-240-260-280 cm
w: 86 3/4"-94 1/2"-102 1/4"-110 1/4"

**bancone completo (piano+frontale+gambe,
+gamba intermedia),** complet counter (top+front+legs+metal leg),
comptoir complet (plan+façade+piètements+piètement de métal),
Fertige Stheke (Platte+Fronten+Beine+metall Beine), complete baile
(werkblad+fronten+poten+metalen poot), contador completo
(plano+frontale+costados+ pata metálico)



w: 320-360-400 cm
w: 126"-141 3/4"-157 1/2"

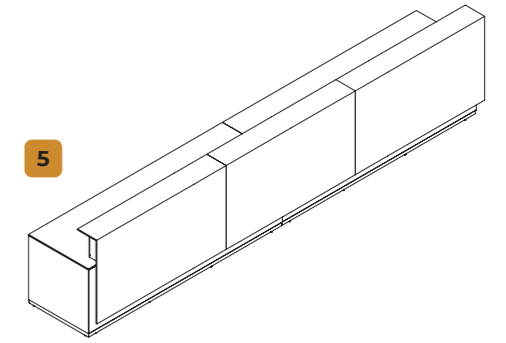
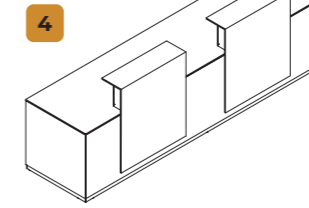
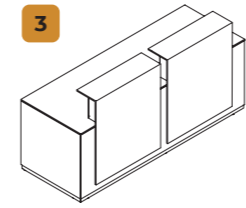
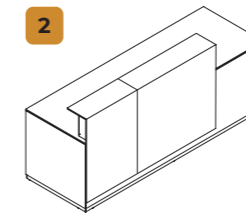
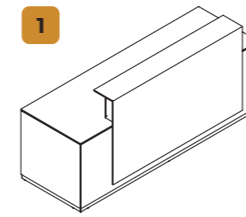
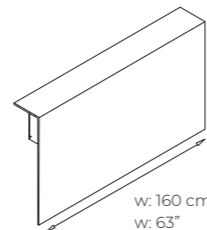
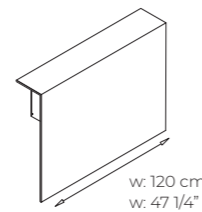
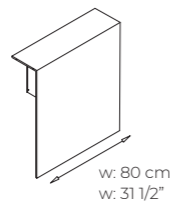
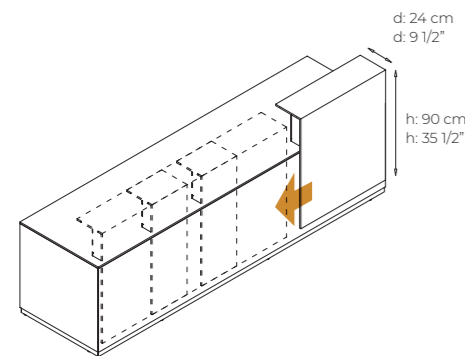
**bancone completo (2 piani + 2 frontali+gambe
+gamba intermedia),** complet counter (2 tops+2 front+legs+metal
leg), comptoir complet (2 plan+ 2 façade+piètements+piètement
de métal), Fertige Stheke (2 Platte+2 Fronten+Beine+metall Beine),
complete baile (2 werkblad+2fronten+poten+metalen poot), contador
completo (2 planos+2frontale+costados+pata metálico)



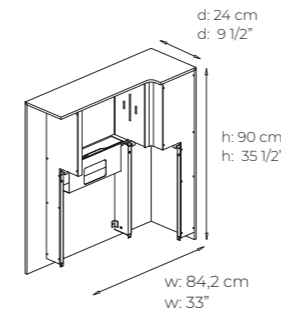
w: 180-200-220 cm w1: 106-126-146 cm
w: 70 3/4"-78 3/4"-86 3/4" w1: 41 3/4"-49 3/4"-57 1/2"

frontale e piano laterale, front and lateral top, façade et plan latéral,
fronten und seitliche, platte frontale en zijdelings werkblad, frontale y
plano laterale

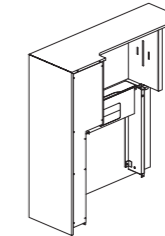
mensole, wall shelves, étagères murale, wandregale, planken, estante de pared



esempi di componibilità con mensole, modularity example with shelves,
exemples modularité avec étagères, Beispiele der Anbaumöglichkeiten mit Regalen,
voorbeelden voor aanbouw met planken, ejemplo composición con estantes

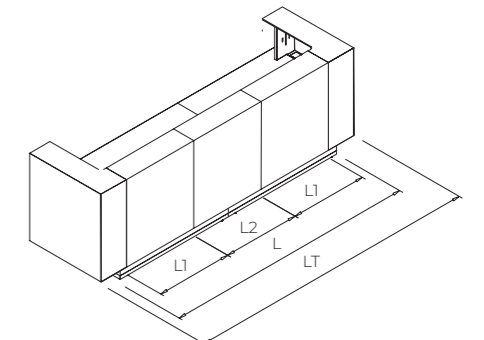
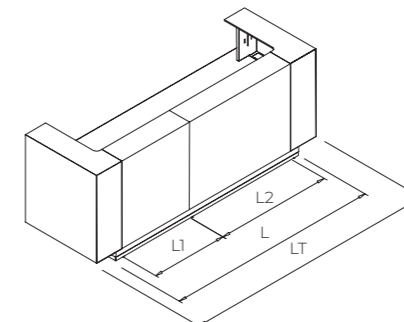
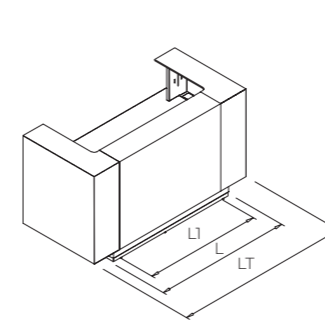


LH



RH

mensola ad angolo, corner shelf, étagère d'angle, eckiges Regal,
hoekplank repisa, para ángulo



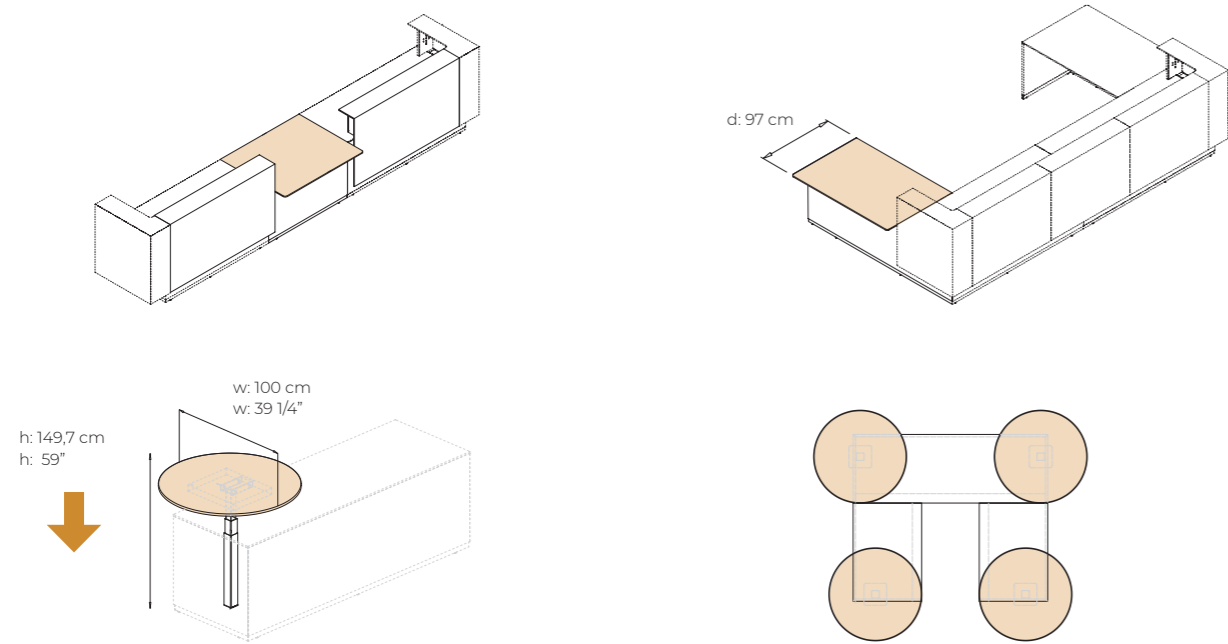
	LT	L	L1
cm	180	160	120
in	70 3/4"	63"	47 1/4"
cm	220	200	160
in	86 3/4"	78 3/4"	63"

	LT	L	L1	L2
cm	260	240	80	120
in	102 1/4"	94 1/2"	31 1/2"	47 1/4"
cm	300	280	120	120
in	118"	110 1/4"	47 1/4"	47 1/4"

	LT	L	L1	L2
cm	380	360	80	160
in	149 3/4"	141 3/4"	31 1/2"	63"
cm	420	400	120	120
in	165 1/4"	157 1/2"	47 1/4"	47 1/4"

esempi di componibilità con mensola ad angolo, modularity example with corner shelf, exemples
modularité avec étagère d'angle, Beispiele der Anbaumöglichkeiten mit Eckiges Regal, voorbeelden
voor aanbouw met hoekplank, ejemplo composición con repisa para ángulo

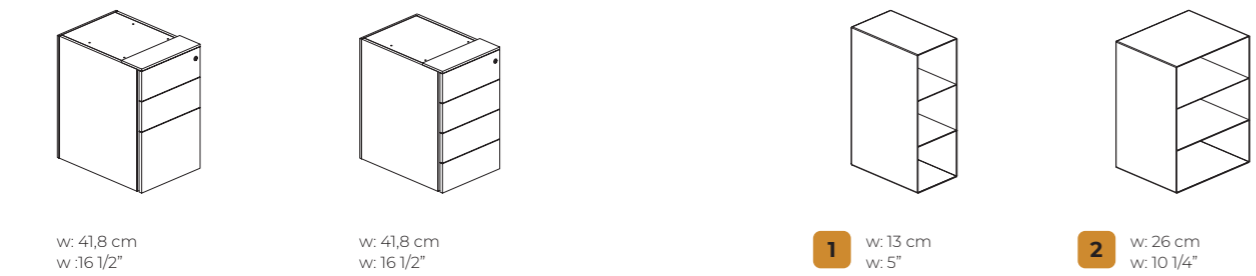
piano conversazione, conversation top, plan conversation, Platte für Gesprächstisch, zijdelings conferentiebladen, plano de conversación



piano conversazione con colonna elettrica, conversation top with height-adjustable column, plan conversation latéral avec colonne électrique, platte für Gesprächstisch mit elektrischer Säule, conferentiebladen met elektrische kolom, plano de conversación con columna eléctrica

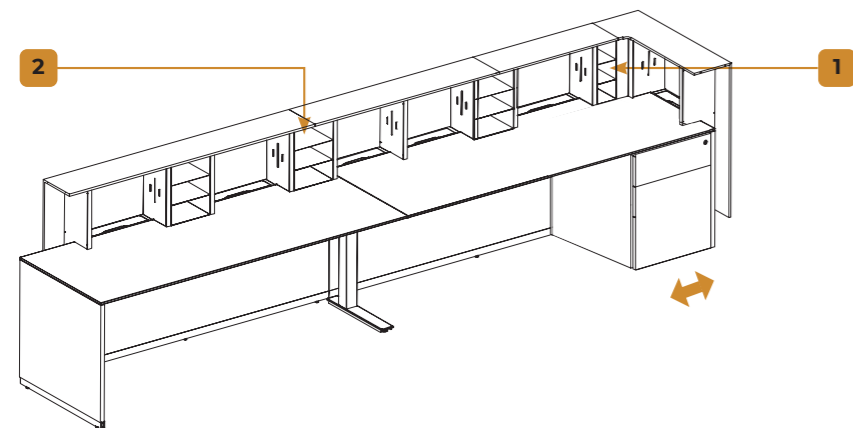
posizione, position, position, positionierung, positie, posición

accessori, accessories, accessoires, zubehör, toebehoren, accesorios

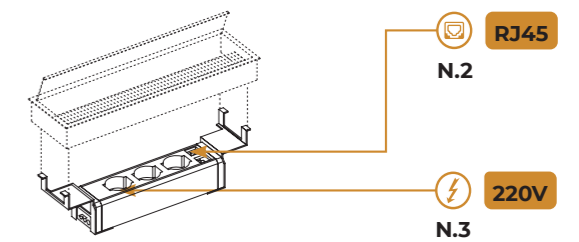
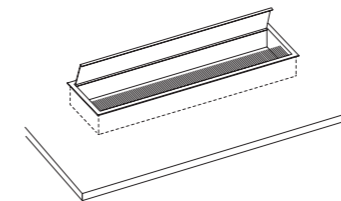
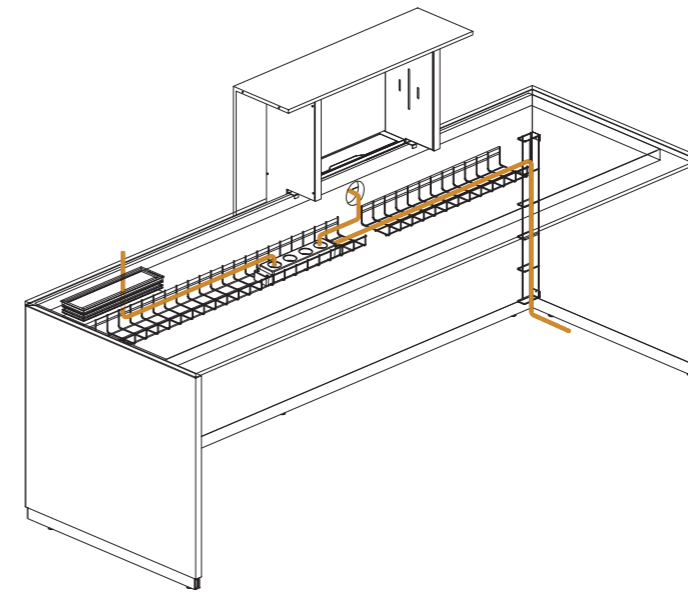


cassettiera portante con 3/4 cassetti, support pedestal with 3/4 drawers, caissons portant avec 3/4 tiroirs, tragender Schubladenkasten mit 3/4 Schubladen, dragend ladenblok met 3/4 laden, cajones que llevan con 3/4 cajones

cassettino portafogli, sheet tray drawer, tiroir porte documents, Schubladen Blatthalter, lade voor sheets, cajón para hojas



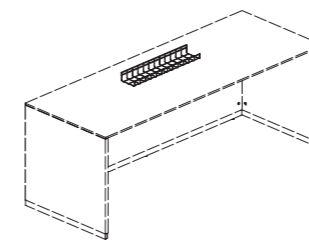
elettrificazione, electrification, electrification, elektrifizierung, elektrificatie, electrificación



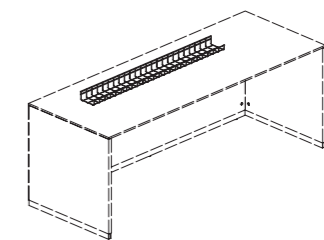
EU - FR - UK

kit blocco portaprese con staffe e 1 cavo di alimentazione L.200cm, kit foldway socket holder with brackets and 1 power cord W.200cm, kit bloc porte-prise avec supports et 1 cordon d'alimentation L.200cm, kit dosen-schwenkblock mit brackets und 1 Stromkabel B.200cm, kit power unit met beugels en 1 stroomkabel B.200cm, kit de bloque para enchufe con estribos y 1 cable de alimentación A.200cm

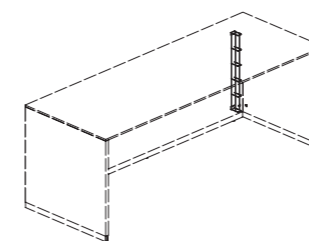
top access, top access, accès supérieur, top-Zugang, top toegang, acceso superior



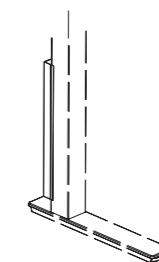
cestello portacavi, wire cable tray, chemin de câbles, kabeldurchlass, kabelgoot, cestos portaenchufes



cestello portacavi, wire cable tray, chemin de câbles, kabeldurchlass, kabelgoot, cestos portaenchufes



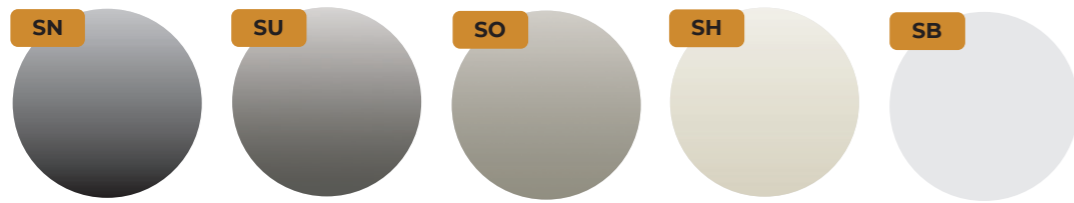
passacavi verticale, vertical cable carrier duct, chemin de câbles vertical, kabeldurchlass vertikaler, kabeldoorgangdop, pasacables vertical



passacavi verticale, vertical cable carrier duct, chemin de câbles vertical, kabeldurchlass vertikaler, kabeldoorgangdop, pasacables vertical

finiture, finishes, finitions, oberflächen, afwerkingen, acabados

vetri opachi, matt glass, verre opaque, matt glas, mat glas, vidrio mate



nero
black
noir
schwarz
zwart
negro

titanio
titanium
titane
titan
titanium
titanio

tortora
turtledove
tourterelle
turteltaube
tortelduif
tòrtola

nebbia
mist
brouillard
nebelgrau
mist
niebla

bianco
white
blanc
weiß
wit
bianco

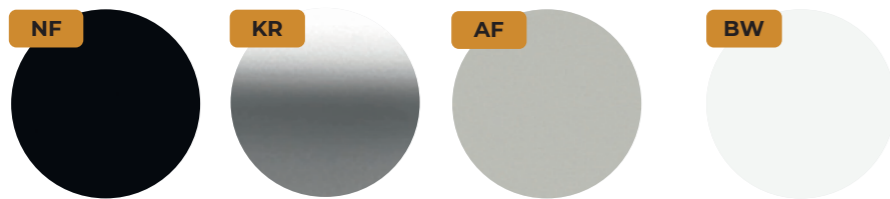
fenix, fenix, fenix,
fenix, fenix, fenix



titanio 724
titanium 724
titane 724
titan 724
titanium 724
titanio 724

bianco
white
blanc
weiß
wit
bianco

parti metalliche, metal structure, structure métallique, metalstruktur,
stalen constructie, estructura metálicas



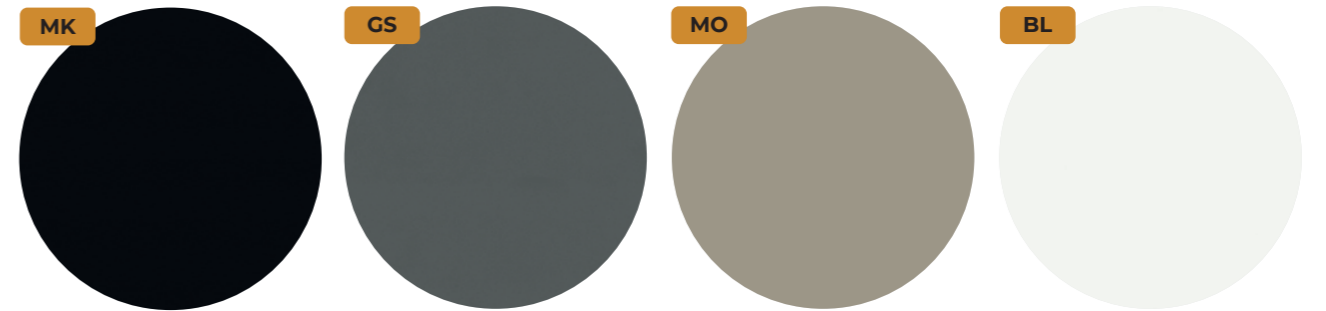
nero
black
noir
schwarz
zwart
negro

cromo lucido
glossy chrome
chrome brillant
chrom poliert
glazend verchromd
cromo pulido

epox alluminio
silver epoxy
epoxy aluminium
aluminium
aluminiumkler geepoxerd
epoxidica de aluminio

bianco
white
blanc
weiß
wit
bianco

melaminico, melamine, mélamine,
melamin, melamine, melamina



nero, black, noir,
schwarz, zwart, negro

grigio granito, granite grey,
gris granit, granitgrau, granietgrijs,
gris granito

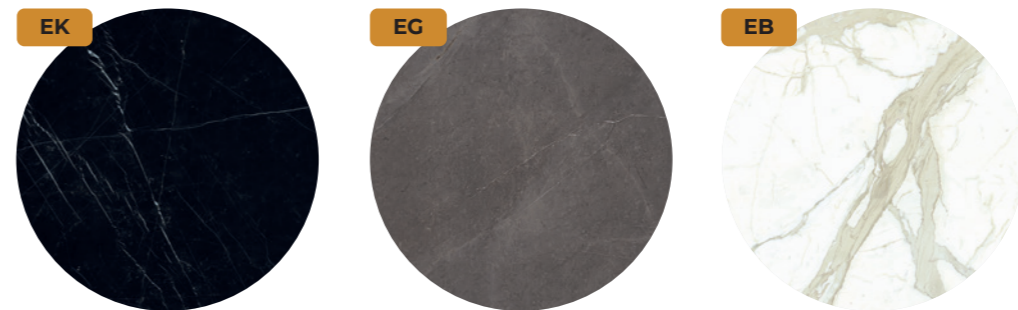
tortora, turtledove, tourterelle,
turteltaube, tortelduif, tòrtola

bianco, white, blanc,
weiß, wit, bianco



rovere naturale, natural oak,
chêne naturel, nature eiche,
eikenhout natuur, roble natural

vetroceramica, glass ceramic, vitroceramique,
glaskeramik, vitrokeramisch, vitroceramica



nero marquinia opaco, marquinia
black matt, noir mat marquinia,
schwarz matt marquinia, zwart
marquinia mat, marquina negro mate

grigio stone opaco, stone grey matt,
gris mat stone, grau matt stone,
grijs stone mat, gris mate stone

bianco calacatta lucido, glossy white
calacatta, blanc brillant calacatta,
weiß glänzend calacatta, glanzend wit
calacatta, calacatta blanco brillo

Edizione Gennaio 2020 - Particolari tecnici ed estetici possono essere modificati senza preavviso. Le rese cromatiche non sono vincolanti così come la fedeltà della riproduzione. Dati, misure e dettagli devono essere verificati con il listino.

January 2020 edition - Technical and aesthetic details can be modified without notice. Colour rendering may differ. Check the data, measures and details on the price list.

Édition janvier 2020 - Les détails techniques et esthétiques peuvent être modifiés sans préavis. Le rendu chromatique n'est pas contractuel, ainsi que la fidélité de la reproduction. Les données, les mesures et les détails doivent être vérifiés avec le tarif.

Ausgabe Januar 2020 - Technische und ästhetische Details könnten ohne Vorankündigung geändert werden. Die Echtheit der Farbwiedergabe ist nicht verbindlich. Daten, Maße und Details sind in der Preisliste zu überprüfen.

Uitgave januari 2020 - Technische en esthetische details kunnen zonder voorafgaande kennisgeving gewijzigd worden. De kleuren zijn niet bindend, net als de nauwkeurigheid van de reproductie. Gegevens, afmetingen en details moeten gecontroleerd worden met de lijst.

Edición de enero de 2020- Los detalles técnicos y estéticos pueden ser modificados sin preaviso. Los rendimientos de color y la fidelidad de la reproducción no son vinculantes. Los datos, las medidas y los detalles deben ser verificados con la tarifa.



bralco

Lux

project: gherardi architetti
images: virtual design
print: grafiche antiga

*design: Arch. Gianantonio Perin & Monica Fernandes
thanks to: Flexform, Venicem, Davide Groppi, Henge, ICF*

Bralco Srl - Via Luigi Einaudi 1, 31058 Susegana TV
T +39 0438 437 711
info@bralco.it - www.bralco.it



